

Cumbia

CAFELIZZIA 790 BLACK



cecotec

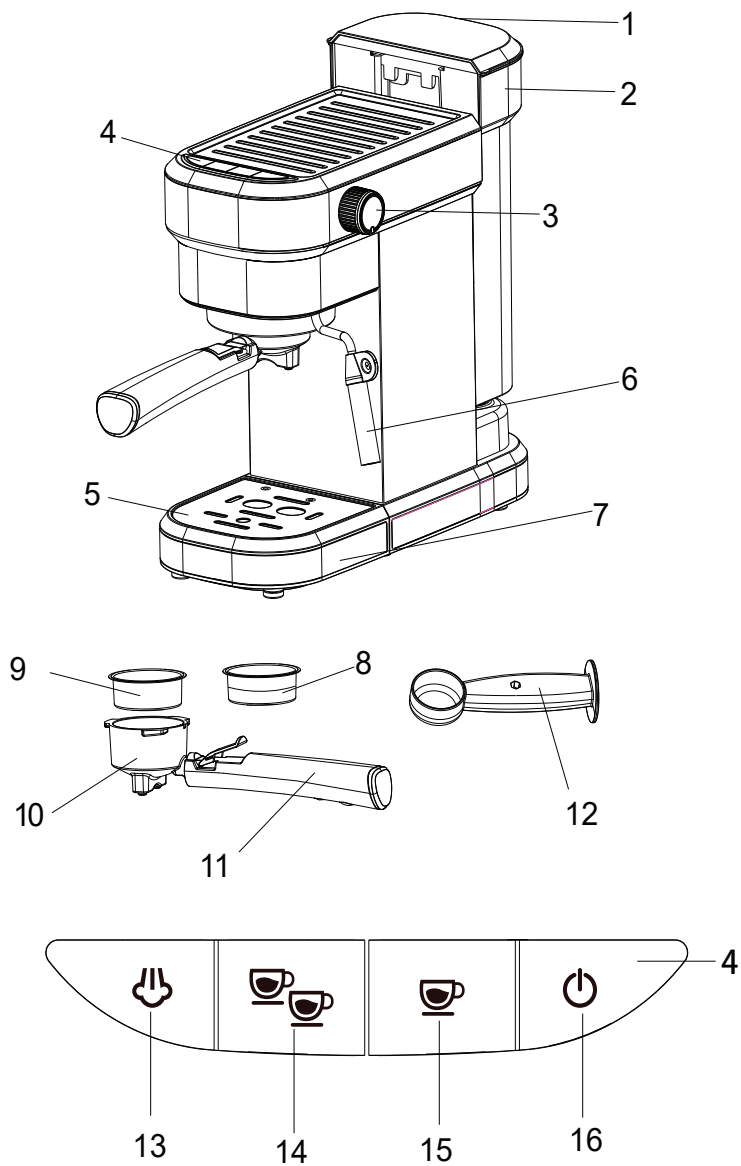
Brugermanual
Instruction manual

Indhold

Sikkerhedsinstruktioner	12
1. Dele og komponenter	13
2. Før brug	15
3. Betjening	15
4. Rengøring og vedligeholdelse	18
5. Fejlfinding	19
6. Tekniske specifikationer	19
7. Bortskaffelse	20
8. Teknisk support og garanti	20

Index

Safety instructions	21
1. Parts and components	23
2. Before use	24
3. Operation	25
4. Cleaning and maintenance	28
5. Troubleshooting	29
6. Technical specifications	29
7. Disposal of old electrical appliances	30
8. Technical support and warranty	30



○
Lock

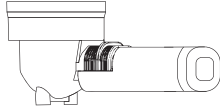


Fig. 2

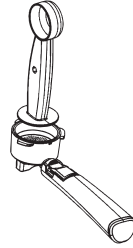


Fig. 3

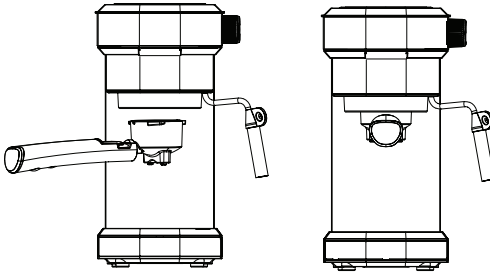


Fig. 4

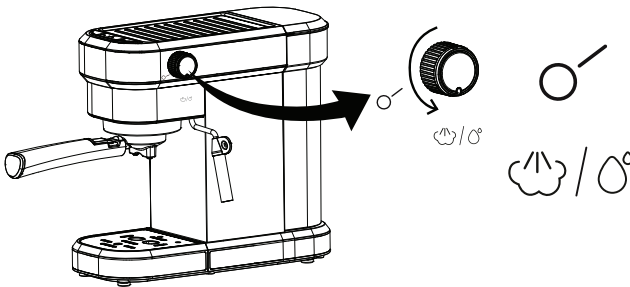


Fig. 5

Sikkerhedsinstruktioner

Læs disse instruktioner grundigt igennem, inden du tager apparatet i brug. Opbevar denne brugsanvisning til fremtidig reference eller nye brugere.

Sørg for, at netspændingen svarer til den spænding, der er angivet på apparatets typeskilt, og at stikkontakten er jordforbundet.

Dette apparat er kun beregnet til husholdningsbrug.

Anbring apparatet på en sikker, flad og stabil overflade tæt på en stikkontakt med jordforbindelse.

Nedsænk ikke ledningen, stikket eller andre dele, der ikke kan fjernes, i vand eller anden væske, og udsæt heller ikke de elektriske forbindelser for vand. Sørg for, at dine hænder er tørre, før du håndterer stikket eller tænder for apparatet.

Undersøg netledningen regelmæssigt for synlige skader. Hvis ledningen er beskadiget, skal den udskiftes af en autoriseret tekniker for at undgå fare.

Vend ikke, bøj, spænd eller beskadig netledningen på nogen måde.

Beskyt den mod skarpe kanter og varmekilder. Lad ikke ledningen røre ved varme overflader. Lad ikke ledningen hænge over kanten af bordet eller bordpladen.

Lad ikke elektriske dele komme i kontakt med vand.

Brug ikke produktet udendørs, tæt på elektriske plader, gas, flammer eller inde i en ovn.

Udsæt ikke apparatet for temperaturer under 0°C.

Brug af tilbehør, der ikke anbefales af produktets producent, kan medføre risiko for brand, elektrisk stød eller andre skader. Brug ikke varmt vand til at fylde vandtanken, brug almindeligt vand.

Sørg for, at dine hænder er tørre, før du håndterer stikket eller tænder for apparatet.

Træk ikke i ledningen for at flytte eller transportere apparatet. Brug ikke karamelbelagte kaffebønner eller anden smag.

Ret ikke dampen eller det varme vand mod dig selv eller nogen andre, for at undgå skoldning.

Apparatet bliver meget varmt under og umiddelbart efter brug. Brug håndtag, handsker eller andet praktisk beskyttelsesudstyr for at undgå forbrændinger og kvæstelser.

Fjern ikke drypbakken under drift, da varmt vand kan beskadige maskinen, og anbring en tom kop under dispensertuden, når maskinen tændes eller slukkes.

I tilfælde af brand skal du bruge CO2-ildslukkere. Brug ikke vand eller tørpulverslukkere.

Brug ikke produktet uden vand. Sørg for, at der er nok vand i enheden, inden du bruger den.

Apparatet er ikke beregnet til brug af børn under 8 år. Det kan bruges af børn over 8 år, så længe de er under opsyn af en voksen.

Dette apparat er ikke beregnet til at blive brugt af personer med nedsat fysisk, sensorisk evne eller manglende erfaring eller viden, medmindre de har fået tilsyn eller instruktion om brugen af apparatet på en sikker måde af en person, der er ansvarlig for deres sikkerhed og forstår de mulige farer.

Overvåg små børn for at sikre, at de ikke leger med apparatet. Nøje overvågning er nødvendig, når apparatet bruges af eller i nærheden af børn.

Dette produkt har gennemgået en kvalitetskontrol med det formål at sikre, at det fungerer korrekt. Efter kvalitetskontrollen rengøres apparatet grundigt, derfor kan der være lidt vanddråber eller kaffe i apparatets indre dele.

1. Dele og komponenter

Fig. 1

1. Tankdæksel
2. Vandtank
3. Damphjul
4. Kontrolpanel
5. Kopbakke
6. Damprør
7. Drypbakke
8. Filtre til 1 kop
9. Filtre til 2 kopper
10. Filterholder
11. Portafilter
12. Måleske og kaffetamper
13. Dampknap
14. 2 espresso / dobbelt espresso knap
15. 1 espresso knap
16. Tænd / sluk-knap

2. Før brug

Tag produktet ud af kassen, og fjern alt emballagemateriale.

Sørg for, at alle komponenter er inkluderet, og hvis ikke, skal du straks kontakte din forhandler.

Første rengøring

Fyld vandtanken med vand. Vandstanden må ikke overstige "MAX" -mærket i tanken. Sæt filteret i tragten, og saml portafilteret. Sørg for, at portafilteret er samlet efter anvisningerne for at sikre, at den er korrekt samlet.

Fig. 2.

Tilslut enheden til en strømforsyning, og tryk på tænd / sluk-knappen. Maskinen bipper. Den 1 espresso- og 2 espressoindikatorer tændes, og maskinen starter opvarmning. Når indikatorerne for 1 espresso og 2 espresso lyser konstant, skal du trykke på 1 espresso-knappen.

Maskinen starter rengøringsprocessen. Sørg for, at dampudsugningsknappen er slukket. Hvis det er ikke, de 4 lysindikatorer tændes, og maskinen fungerer ikke.

Bemærk: Hvis du vil udføre en mere grundig rengøringscyklus af enhedens indvendige dele, brug en 1: 4 opløsning af eddike og vand, eller brug afkalkningsprodukt. Gentag denne proces bare med vand for at fjerne hvile.

3. Betjening

Fyld vandtanken uden at overskride MAX-mærket.

Tilslut kaffemaskinen til en strømforsyning, og sørg for, at dampknappen er sat til fra position.

Espresso

Mens maskinen forvarmes, skal du placere det ønskede kaffefilter i portafilteret og fylde det med kaffepulver. Brug måleske / kaffesabotage til at hælde og tryk kaffe ned. 1 spiseskefuld er lig med 1 kaffedosis. Rengør overskydende kaffe fra filterets kant.

Fig. 3.

Sæt portafilteret i enheden, og lås det tæt.

Fig. 4.

Når indikatorerne for 1 espresso og 2 espresso skifter fra at blinke til konstant, skal du trykke på den ønskede kaffeknap til maskinen til at brygge 1 eller 2 kaffe.

Bemærk: Sørg for, at du tidligere har placeret en passende kop eller kopper under kaffetuden.

Mælkeskum

Tryk først på tænd / sluk-knappen. Tryk derefter på dampknappen. Damply-sindikatoren vil forbliver konstant tændt, når den har afsluttet forvarmingsprocessen.

Hæld mælk i beholderen, hvor du vil skumme mælk. Fyld 1/3 af den.

Anbefaling: Det anbefales at bruge kold sødmælk for at opnå optimale resultater.

Slip lidt damp ud, inden du bruger det til at skumme mælk. Når røret har produceret noget damp, sluk for funktionen, indsæt damprøret 1 cm i mælken og drej langsomt dampknappen mod uret, indtil dampen begynder at frigives.

Fig. 5.

1. OFF

2. Damp / vand

Bemærk: Damprøret udsender muligvis nogle vanddråber, inden der produceres damp.

Når mælketemperaturen begynder at stige (op til 75 °C) og mælkeskumvolumen begynder at stige, Drej dampknappen med uret til position 0 og tryk på dampknappen for at stoppe dampen fungere.

Advarsel: Rengør dampudgangen med en våd svamp umiddelbart efter brug. Fjern derefter damprør og rengør kanalens indvendige del. Det anbefales også at udsende damp igen i for at rense mulig mælk tilbage i røret.

Varmt vand

Drej dampknappen til vandpositionen. Damprøret begynder at udlevere varmt vand.

Drej damprøret tilbage til position 0 for at deaktivere denne funktion.

Hukommelsesfunktion

Når kaffemaskinen er forvarmet, forbliver der 1 espresso- og 2 espressolampe hold den 1 espressoknap nede. Maskinen begynder at brygge kaffe. Når du har fået den ønskede mængde kaffe, skal du stoppe med at trykke på espressoknappen. Det maskinen udsender en lyd, der angiver, at den har gemt mængden.

Kaffemaskinen brygger kaffe i ca. 60 sekunder. som standard, hvilket er den maksimale tid kaffe kan brygges og gemmes.

Bemærk: Hvis knappen holdes nede for lidt tid, gemmes indstillingen ikke.

Hvis du vil tilberede en større espresso eller 2 espressoer, skal du følge ovenstående trin og bruge 2 kaffe knap i stedet for 1 kaffe.

Fabriksindstillinger

Hvis du vil gendanne fabriksindstillingerne, skal du holde 1 kaffeknappen og dampknappen nede i 3 sekunder. Enheden bipper, når det angiver, at fabriksindstillingerne er gendannet.

Enhedsafkølingsproces

Efter at der er udsendt damp eller brygget kaffe, vil enhedens temperatur sandsynligvis stige markant, hvilket betyder, at alle dets komponenter bliver meget varme, som enheden har gjort arbejdet ved højt tryk. Begge lysindikatorer, 1 og 2 kaffe, begynder at blinke hurtigt, hvilket indikerer, at enhedens temperatur skal sænkes.

Sådan køler du enheden ned:

Drej dampknappen til vandposition, maskinen begynder at dispensere vand i nogle få sekunder.

Når indikatorlamperne begynder at blinke langsomt, skal du dreje dampknappen til position 0.

Når indikatorerne for strømindikatoren forbliver konstant, er enheden klar til brug igen.

Bemærk: Kaffemaskinen slukker automatisk efter 25 minutter uden brug.

4. Rengøring og vedligeholdelse

Frakobl enheden fra strømforsyningen, og lad den køle helt ned før rengøring.

Brug ikke slibende rengøringsmidler eller skuresvampe, da de kan beskadige produktets overflade.

Brug en blød, fugtet klud til at rengøre enhedens ydre del.

Nedsenk ikke hoveddelen i vand eller andre væsker.

Vask vandtanken, drypbakken og kopholderbakken regelmæssigt.

Efter brug af dampfunktionen skal røret rengøres med en klud umiddelbart efter. Pas på ikke at brænde dig selv! Lad damp frigives for at undgå mulige tilstopninger indeni røret.

Hvis damprøret er tilstoppet, skal du bruge en nål til at låse op for adfærden.

Fjern portafilteret, og tøm alle kafferester inde i det. Brug derefter vand og en klud til rengør det. Vask det ikke i opvaskemaskinen.

Rengør alle dele med vand og tør dem grundigt, inden du opbevarer det eller bruger enheden igen.

Rengøring af mineralaflejringer eller afkalkning

Mineralaflejringer, der er bygget op i enheden, kan påvirke maskinens drift. Det er vigtigt at fjerne og rengøre dem for at holde kaffemaskinen i drift. Kvaliteten af vand, der anvendes, og anvendelsestype bestemmer, hvor ofte disse aflejringer skal rengøres.

Det anbefales at udføre en rengøringscyklus efter hver 1000 anvendelser. Fyld vandtanken med vand og afkalkningsprodukt op til MAX. niveau. Eddike kan også anvendes.

Bemærk: Vand og afkalkning er 4: 1. Gentag denne proces med rent vand for at fjerne enhver rest af afkalkningsmiddel.

5 . Fejlfinding

Problem	Årsag	Løsning
Kaffe kommer ikke ud	Intet vand i tanken. Kaffekværn er for fin. Der er for meget kaffe i filteret. Enheden er ikke tændt eller tilsluttet strøm. Kaffe er blevet stampet / komprimeret for meget.	Tilsæt vand. Mal mellemstødt kaffe. Fyld filteret med mindre kaffe. Tilslut enheden til en strøm forsyning og tænd den. Fyld filterkurven med kaffe, komprimer ikke for meget.
Intet vand / damp	Der er ikke vand i vandtank, eller det er det ikke installeret korrekt. Det er maskinen ikke forvarmet.	Fyld tanken med vand, og tænd for enheden. Maskinen skal være forvarmet for kaffe kan brygges. Når maskinen er forvarmet, vil lysindikatoren tænde.
Kaffe kommer ud omkring kanten af portafilteret	Portafilter roteres ikke til fuld låseposition. Der er malet kaffe på kanten af filteret. Der er for meget kaffe i filteret.	Drej filterholderen til fuld låseposition. Tør kanten af. Fyld med mindre kaffe.
Kaffe er for tynd	Kaffe er ikke malet nok eller stampet nok.	Udskift kaffepulveret og jævn det med måleske / kaffe stamper.
Ingen damp	Dampnrør er blokeret. Dampknappen er ikke indstillet til den krævede position eller forvarmning er ikke afsluttet.	Brug en lille ledning gennem damphul og sørg for at rengør røret efter hver brug. Drej dampknappen til dampposition og vent på forvarmningsprocessen skal gennemføres.
Kaffe brygges ikke rigtigt.	For meget eller for lidt kaffepulver.	1 kop kaffe kræver 1 kaffeske og skal presses ned. Kaffepulver må ikke være for tyk eller for fin. For tyk pulver kan ikke blive helt ekstraheret, for fint pulver vil påvirke mængde og kvalitet af kaffe.
Mælk er ikke ordentligt skummet.	Den anvendte mælk er ikke egnet til denne funktion. Dampfunktionen har blevet aktiveret før lysindikator er drejet på.	Brug sødmælk. Damp kan kun frigives efter dampindikatorlampen skifter fra blinkende til konstant lys.
Lysindikatorerne blinker.	Temperaturen er for høj efter dampning.	Afkøl enheden.

6. Tekniske specifikationer

Produkt: Cafelizzia 790 Stål / 790 Blank / 790 Hvid / 790 Sort

Produktreference: 01582/01583/01650/01651

Spænding: 220-240V ~ 50/60 Hz

Effekt: 1350 W.

Fremstillet i Kina | Designet i Spanien

7. Bortskaffelse af gamle elektriske apparater



Det europæiske direktiv 2012/19 / EU om affald af elektrisk og elektronisk udstyr (WEEE) specificerer, at gamle elektriske husholdningsapparater ikke må bortskaffes sammen med det normale usorterede kommunale affald. Gamle apparater skal indsamles separat for at optimere genindvinding og genbrug af de materialer, de indeholder, og reducere indvirkningen på menneskers sundhed og miljøet.

Det overstregede "skraldespand"-symbol på produktet minder dig om din forpligtelse til at bortskaffe apparatet korrekt. Forbrugere skal kontakte deres lokale myndigheder eller forhandler for information om korrekt bortskaffelse af gamle apparater og / eller deres batterier.

8. Teknisk support og garanti

Dette produkt er under garanti i to år fra købsdatoen, så længe beviset for købet er fremlagt, produktet i perfekt fysisk tilstand, og det er blevet brugt korrekt, som forklaret i denne brugsanvisning.

Garantien dækker ikke følgende situationer:

Produktet er blevet brugt til andre formål end det, det er beregnet til, misbrugt, slag, udsat for fugt, nedsænket i flydende eller ætsende stoffer samt enhver anden fejl, der kan tilskrives kunden.

Fejl som følge af den normale slitage på dele på grund af brug.

Garantiservicen dækker alle produktionsfejl på dit apparat i 2 år, baseret på gældende lovgivning undtagen forbrugsdele. I tilfælde af misbrug gælder garantien ikke.

SAFETY INSTRUCTIONS

Read these instructions thoroughly before using the appliance. Keep this instruction manual for future reference or new users. All safety instructions should be closely followed when using the appliance.

Make sure that the mains voltage matches the voltage stated on the rating label of the appliance and that the wall outlet is grounded.

Place the appliance on a dry, stable, flat, heat-resistant surface.

This product is designed only for household use. It is not suitable for commercial or industrial use.

Do not immerse the cord, plug, or any non-removable part of the appliance in water or any other liquid, nor expose the electrical connections to water. Make sure your hands are dry before handling the plug or switching on the appliance.

Do not use the appliance if its cord, plug, or housing is damaged, nor after it malfunctions or has been dropped or damaged in any way.

Check the power cord regularly for visible damage. If the cord is damaged, it must be replaced by the official Technical Support Service of Cecotec in order to avoid any type of danger.

Do not cover the appliance during operation and do not place heavy objects on it.

Do not use the appliance under the following circumstances:

On or near a gas or electric hob, in heated ovens, or near open flames.

On soft surfaces (such as carpets) or where it may tip over during use.

Outdoors or in areas with high humidity levels.

Do not use any accessory that has not been recommended or provided by Cecotec, as they might cause injuries or damage.

The temperature of accessible surfaces may be high while in use and could cause burns. Do not touch hot surfaces while in

use or immediately after. Use gloves.

Do not operate the device without water.

Do not move or turn the appliance off during operation.

Do not let the cord hang over the edge of the working surface or countertop, and avoid it from touching hot surfaces.

Cleaning and maintenance tasks must not be carried out by children.

The appliance is not intended to be used by children under the age of 8. It can be used by children over the age of 8, as long as they are given continuous supervision.

This product can be used by children aged 8 and above, and persons with reduced physical, sensory or mental capabilities or lack of experience and knowledge, as long as they have been given supervision or instruction concerning the use of the appliance in a safe way and understand the hazards involved.

Supervise children, they shall not play with the appliance. Close supervision is necessary when the appliance is being used by or near children.

Note: This product has undergone a quality control previous to its commercialization with the aim of ensuring its correct operating. After the quality control testing, the appliance is cleaned thoroughly, therefore, although it is unlikely to occur, there could be rests of water drops.

1. PARTS AND COMPONENTS

1. Tank cover
2. Water tank
3. Steam dial
4. Control panel
5. Cup tray
6. Steam Tube
7. Drip tray
8. Filter for 1 coffee
9. Filter for 2 coffees
10. Filter holder
11. Portafilter
12. Measuring spoon and coffee tamper
13. Steam button
14. 2 espresso/double espresso button
15. 1 espresso button
16. Power button

2. BEFORE USE

Take the product out of the box and remove all packaging materials, stickers, etc.

Make sure all parts and components are included and in good conditions. If any visible signs of damage are observed, contact the Technical Support Service immediately.

First cleaning

Fill the water tank with water. The water level should not exceed the "MAX" mark in the tank.

Insert the filter in the funnel and assemble the portafilter into place. Ensure the portafilter is aligned with the lock drawing to ensure it is safely assembled.

Fig. 2.

Plug the device into a power supply and press the power button. The machine will beep. The 1 espresso and 2 espresso light indicators will turn on and the machine will start heating.

Once the 1 espresso and 2 espresso light indicators remain steady, press the 1 espresso button.

The machine will start the cleaning process. Make sure the steam extraction knob is off. If it is not, the 4 light indicators will turn on and the machine will not work.

Note: If you want to carry out a more thorough cleaning cycle of the inside parts of the device, use a 1:4 solution of vinegar and water, or use descaling product. Repeat this process just with water to remove any rests.

3. OPERATION

Fill the water tank without exceeding the MAX mark.

Connect the coffee machine to a power supply and make sure the steam knob is set at the off position.

Espresso

While the machine preheats, place the desired coffee filter in the portafilter and fill it with coffee powder. Use the measuring spoon/coffee tamper to pour and press coffee down. 1 tablespoon is equal to 1 coffee dose. Clean the excess coffee from the filter's edge.

Fig. 3.

Insert the portafilter in the device and lock it tightly.

Fig. 4.

Once the 1 espresso and 2 espresso light indicators switch from blinking to steady, press the desired coffee button for the machine to brew 1 or 2 coffees.

Note: Make sure you have previously placed an appropriate cup or cups under the coffee spout.

Milk froth

Press the power button first. Then, press the steam button. The steam light indicator will remain steady on when it has completed the preheating process.

Pour milk into the container where you want to froth milk. Fill 1/3 of it.

Recommendation: It is recommended to use cold whole milk for optimal results.

Release some steam before using it to froth milk. Once the tube has produced some steam, switch off the function, insert the steam tube 1 cm into the milk and slowly turn the steam knob anticlockwise until steam starts being released.

Fig. 5.

1. Off

2. Steam/water

Note: The steam tube might emit some water droplets before producing steam.

When milk temperature starts to rise (to up to 75 °C) and milk froth volume starts increasing, turn the steam knob clockwise to the 0 position and press the steam button to stop the steam function.

Warning: Clean the steam exit with a wet sponge immediately after use. Then, remove the steam tube and clean the duct's inside part. It is also recommended to emit steam again in order to clean possible milk remaining inside the tube.

Hot water

Turn the steam knob to the water position. The steam tube will start dispensing hot water.

Turn the steam tube back to the 0 position to deactivate this function.

Memory function Once the coffee machine has preheated and 1 espresso and 2 espresso light indicators remain steady, hold down the 1 espresso button. The machine will start brewing coffee.

When you have obtained the desired amount of coffee, stop pressing the espresso button. The machine will emit a sound, indicating it has saved the quantity.

The coffee machine brews coffee 60 seconds approx. by default, which is the maximum time coffee can be brewed and saved.

Note: If the button is hold pressed too little time, the setting will not be saved.

If you want to prepare a larger espresso or 2 espressos, follow the above steps and use the 2 coffee button instead of the 1 coffee one.

Factory settings

If you want to restore factory settings, hold pressed the 1 coffee button and the steam button for 3 seconds. The device will beep once indicating factory settings have been successfully restored.

Device cooling process

After steam is emitted or coffee is brewed, the device's temperature is likely to increase significantly, which means that all of its components will become very hot as the device has been operating at high pressure. Both of the light indicators, 1 and 2 coffees, will start blinking quickly, indicating the device's temperature has to be decreased.

To cool the device down:

Rotate the steam knob to the water position, the machine will start dispensing water for a few seconds.

When the indicator lights start flashing slowly, turn the steam knob to the 0 position.

When the power light indicators remain steady on, the device is ready to use again.

Note: The coffee maker counts on an auto-off safety system that activates after 25 minutes of non-operation.

4. CLEANING AND MAINTENANCE

Disconnect the device from the power supply and allow it to cool down completely before cleaning.

Do not use abrasive cleaners or scouring pads as they could cause damage to the product's surface.

Use a soft, dampened cloth to clean the outer part of the device.

Do not immerse the main body in water or other liquids.

Wash the water tank, drip tray and cup holder tray regularly.

After using the steam function, the tube must be cleaned with a cloth immediately after. Be careful not to burn yourself! Allow steam to be released to avoid possible blockages inside the tube.

If the steam tube is clogged, use a needle to unblock the conduct.

Remove the portafilter and empty all coffee residues inside it. Then, use water and a cloth to clean it. Do not wash it in the dishwasher.

Clean all parts with water and dry thoroughly before storing it or using the device again.

Cleaning mineral deposits or descaling

Mineral deposits built up in the unit might affect the machine's operating. It is important to remove and clean them to keep the coffee machine operating efficiently. The quality of the water being used and type of use will determine how often these deposits have to be cleaned.

It is recommended to carry out a cleaning cycle after each 1000 uses.

Fill the water tank with water and descaling product up to the MAX. level. Vinegar can also be used.

Note: Water and descaling proportion is 4:1. Repeat this process just with water to remove any rests.

5 . Fejlfinding

Problem	Cause	Solution
Coffee does not come out	No water in tank. Coffee grind is too fine. There is too much coffee in the filter. The device is not turned on or connected to the power supply. Coffee has been tamped/ compressed too much.	Add water. Grind medium-ground coffee. Fill filter with less coffee. Connect the unit to a power supply and turn it on. Refill the filter basket with coffee, do not tamp too much.
No water/steam	There is no water in the water tank or it is not installed properly. The machine is not preheated.	Fill the tank with water and turn on the device. The machine needs to be preheated before coffee can be brewed. Once the machine is preheated, the light indicator will turn on.
Coffee comes out around the edge of the portafilter	Portafilter not rotated to full lock position. There is ground coffee on the edge of the filter. There is too much coffee in the filter.	Rotate filter holder to full lock position. Wipe off the rim. Fill with less coffee.
Coffee is too light	Coffee is not enough ground or the grounds are not pressed enough.	Replace the coffee powder and flatten it with the measuring spoon/coffee tamper.
No steam	Steam tube is blocked. The steam knob is not set to the required position or preheating is not completed.	Use a small wire through the steam hole and make sure to clean the tube after each use. Turn the steam knob to the steam position and wait for the preheating process to complete.
Coffee is not brewed well	Too much or too little coffee powder.	1 cup of coffee requires 1 coffee spoon, and must be pressed down. Coffee powder cannot be too thick or too fine. Too thick coffee cannot be completely extracted, too fine will affect the amount and quality of coffee.
Milk is not properly frothed	The milk used is not suitable for this function. The steam function has been activated before the light indicator has turned on.	Use whole milk. Steam can only be released after the steam indicator light changes from flashing to steady light.
The light indicators blink	The temperature is too high after steaming.	Cool down the device.

6. TECHNICAL SPECIFICATIONS

Product: Cafelizzia 790 Steel/ 790 Shiny/ 790 White/ 790 Black

Product reference: 01582/01583/01650/01651

Voltage: 220-240V ~ 50/60 Hz

Power: 1350 W

Made in China | Designed in Spain

7. DISPOSAL OF OLD ELECTRICAL APPLIANCES



The European directive 2012/19/EU on Waste Electrical and Electronic Equipment (WEEE), specifies that old household electrical appliances must not be disposed of with the normal unsorted municipal waste. Old appliances must be collected separately, in order to optimize the recovery and recycling of the materials they contain, and reduce the impact on human health and the environment.

The crossed out "wheeled bin" symbol on the product reminds you of your obligation to dispose of the appliance correctly. If the product has a built-in battery or uses batteries, they should be removed from the appliance and disposed of appropriately.

Consumers must contact their local authorities or retailer for information concerning the correct disposal of old appliances and/or their batteries.

8. TECHNICAL SUPPORT AND WARRANTY

This product is under warranty for 2 years from the date of purchase, as long as the proof of purchase is submitted, the product is in perfect physical condition, and it has been given proper use, as explained in this instruction manual. The warranty will not cover the following situations:

The product has been used for purposes other than those intended for it, misused, beaten, exposed to moisture, immersed in liquid or corrosive substances, as well as any other fault attributable to the customer.

The product has been disassembled, modified, or repaired by persons, not authorised by the official Technical Support Service of Cecotec.

Faults deriving from the normal wear and tear of its parts, due to use.

The warranty service covers every manufacturing defects of your appliance for 2 years, based on current legislation, except consumable parts. In the event of misuse, the warranty will not apply.

www.cecotecnordic.com

cecotecnordic . info@cecotecnordic.com